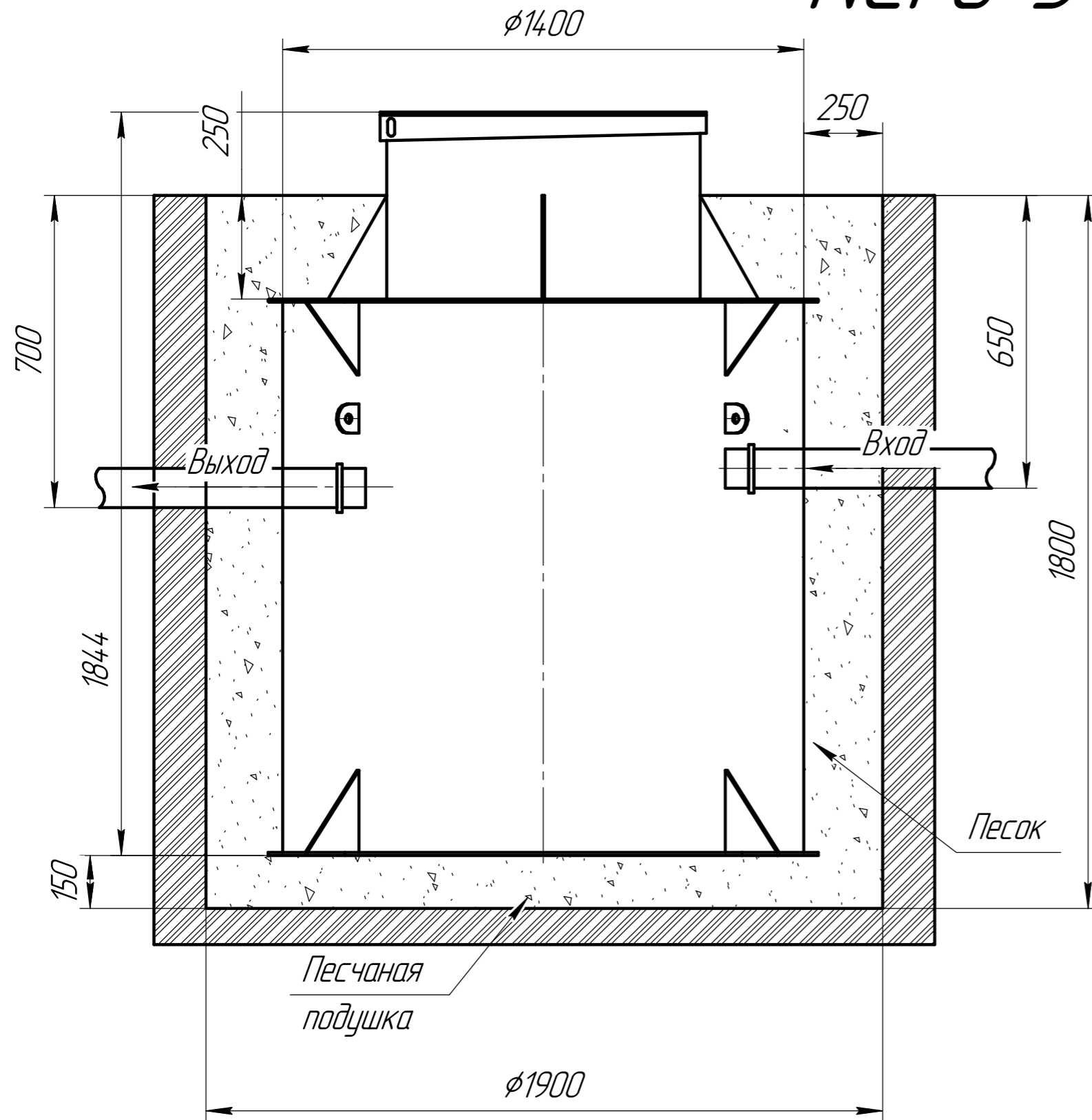


# Схема монтажа Него 3



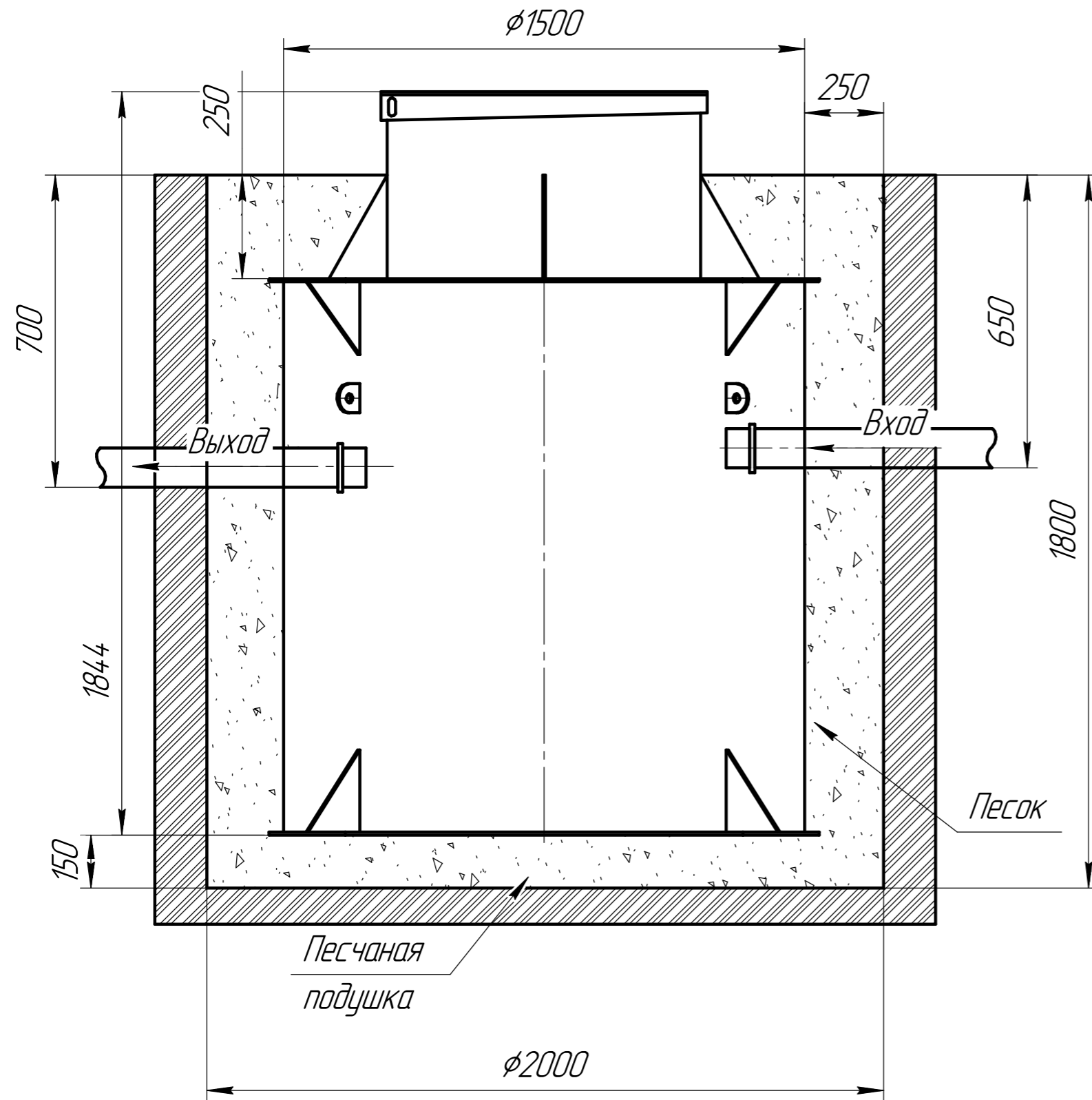
## Порядок проведения монтажных работ:

1. Отрывка котлована  $\phi 1.9$  м.  $h=1.8$  м.
2. Засыпка и уплотнение песчаной подушки толщиной 150мм.
3. Установка изделия на песчаную подушку.
4. Обратная засыпка пазух котлована песком, с одновременной заливкой водой внутрь изделия.
5. Подключение к электросети.
6. Пуско-наладка и запуск в эксплуатацию.

## При монтаже:

1. Расход песка  $6 \text{ м}^3$
2. Расход воды  $2 \text{ м}^3$
3. Объем котлована  $7 \text{ м}^3$

# Схема монтажа Него 4



## Порядок проведения монтажных работ:

1. Отрывка котлована  $\phi 2$  м.  $h=1.8$  м.
2. Засыпка и уплотнение песчаной подушки толщиной 150мм.
3. Установка изделия на песчаную подушку.
4. Обратная засыпка пазух котлована песком, с одновременной заливкой водой внутрь изделия.
5. Подключение к электросети.
6. Пуско-наладка и запуск в эксплуатацию.

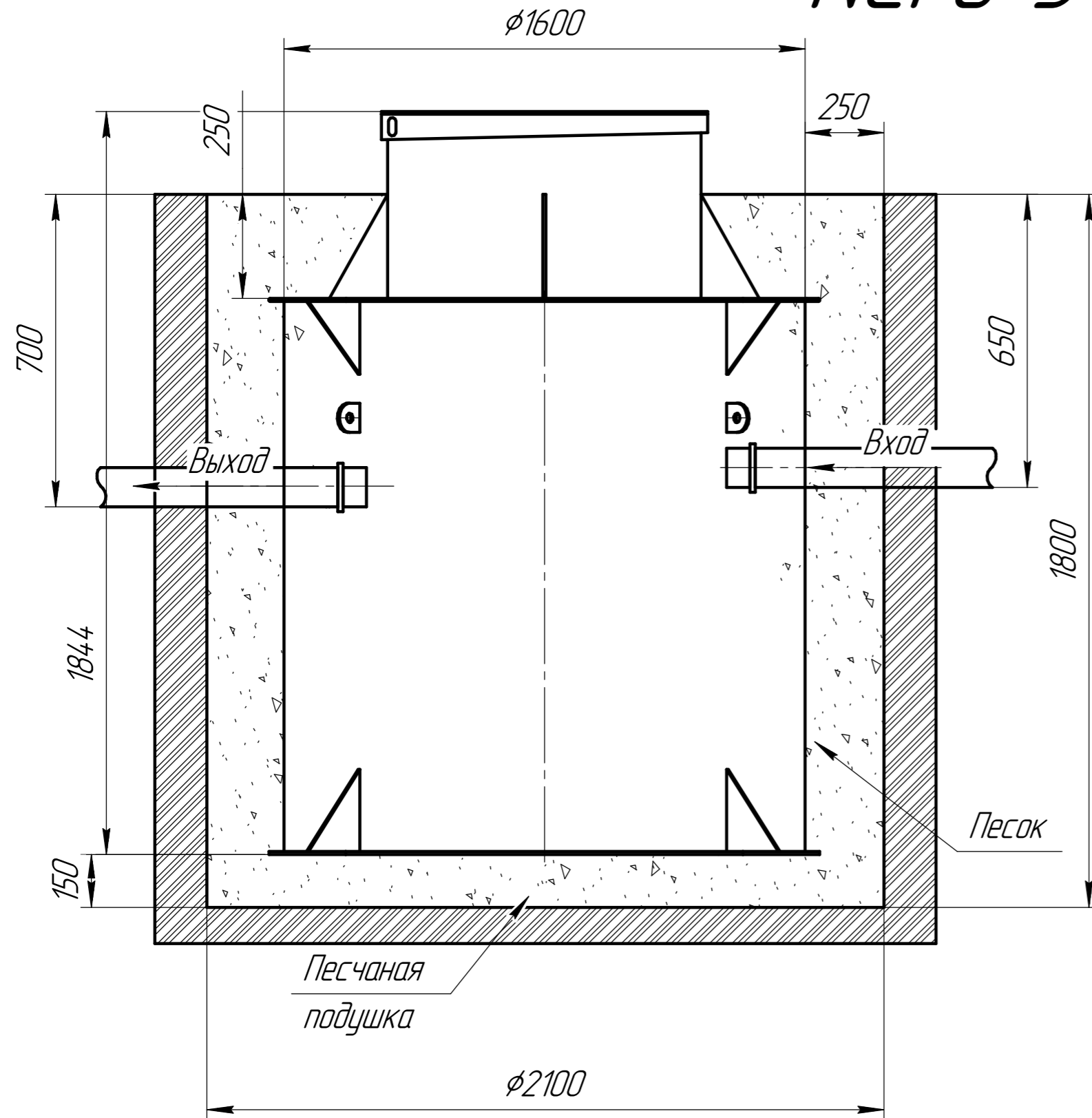
## При монтаже:

1. Расход песка  $6.5 \text{ м}^3$
2. Расход воды  $3 \text{ м}^3$
3. Объем котлована  $8 \text{ м}^3$

КОМПАС-3D v20. Непте © 2021 ООО "АСКО-Системы проектирования", Россия. Все права защищены.  
Инв. № подл. Подл. и дата. Взам. инв. № Инв. № дубл. Подл. и дата.

Изм.	Лист	№ докум.	Подл.	Дата

# Схема монтажа Него 5



## Порядок проведения монтажных работ:

1. Отрывка котлована  $\phi 2.13$  м.  $h=1.8$  м.
2. Засыпка и уплотнение песчаной подушки толщиной 150 мм.
3. Установка изделия на песчаную подушку.
4. Обратная засыпка пазух котлована песком, с одновременной заливкой водой внутрь изделия.
5. Подключение к электросети.
6. Пуско-наладка и запуск в эксплуатацию.

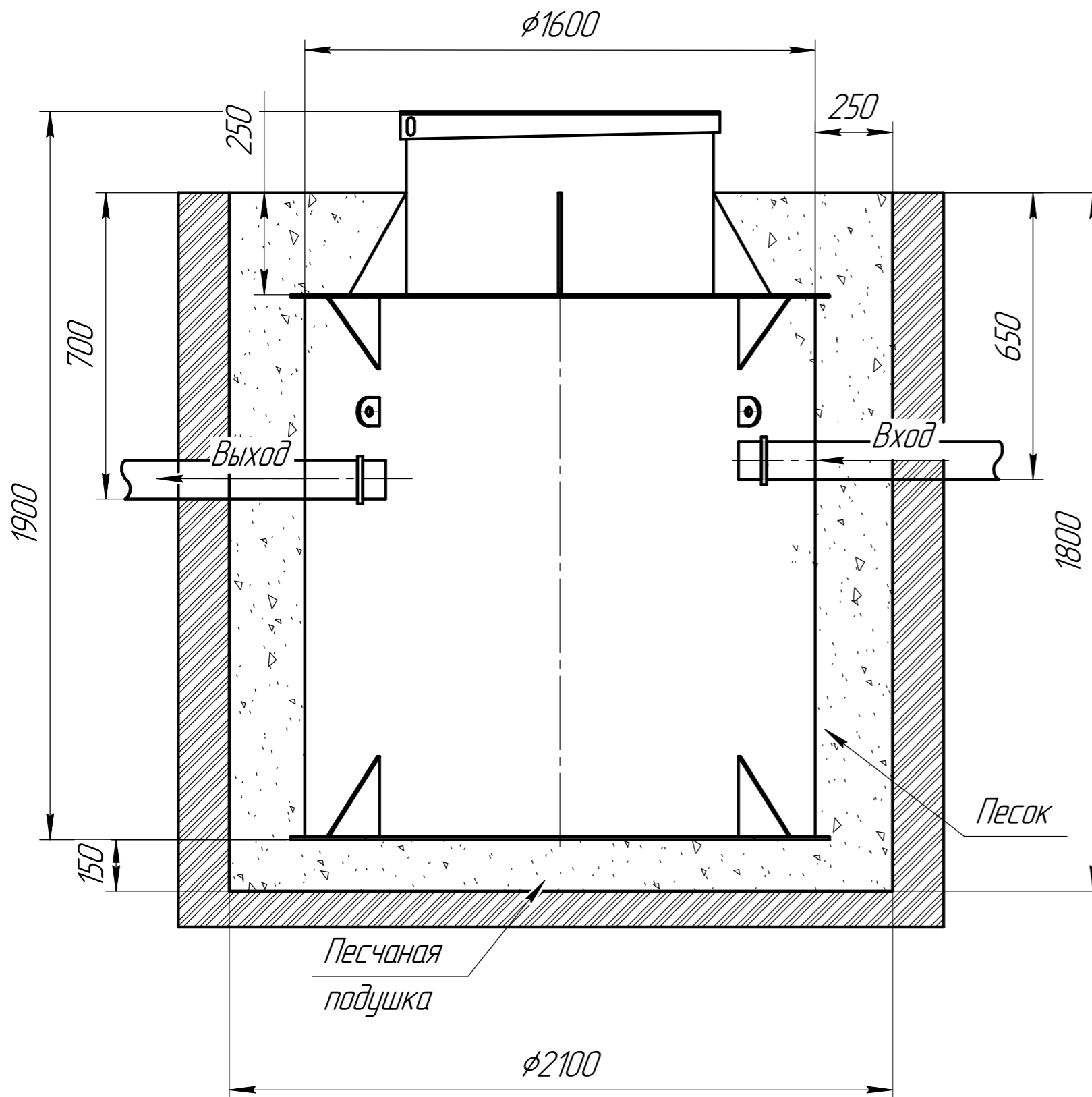
## При монтаже:

1. Расход песка  $8 \text{ м}^3$
2. Расход воды  $4 \text{ м}^3$
3. Объем котлована  $10 \text{ м}^3$

КОМПАС-3D v20. Непт © 2021 ООО "АСКО-Системы проектирования", Россия. Все права защищены.  
 Инв. № подл. Подл. и дата  
 Взам. инв. № Инв. № дубл. Подл. и дата  
 Инв. № подл. Подл. и дата

Изм.	Лист	№ докум.	Подп.	Дата

# Схема монтажа Него 6



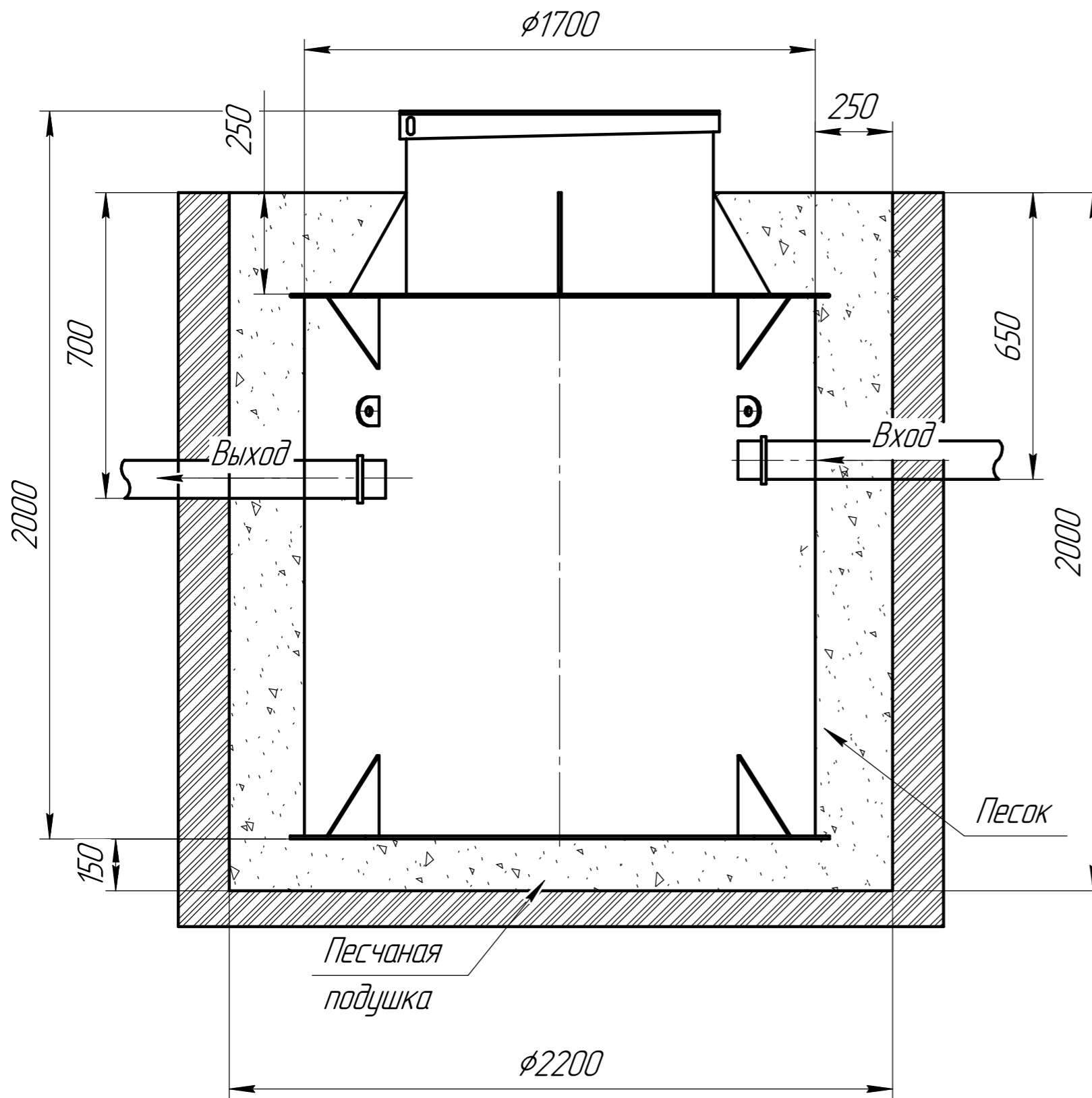
## Порядок проведения монтажных работ:

1. Отрывка котлована  $\phi 2.13$  м.  $h=1.8$  м.
2. Засыпка и уплотнение песчаной подушки толщиной 150 мм.
3. Установка изделия на песчаную подушку.
4. Обратная засыпка пазух котлована песком, с одновременной заливкой водой внутрь изделия.
5. Подключение к электросети.
6. Пуско-наладка и запуск в эксплуатацию.

## При монтаже:

1. Расход песка  $8 \text{ м}^3$
2. Расход воды  $4 \text{ м}^3$
3. Объем котлована  $10 \text{ м}^3$

# Схема монтажа Него 8



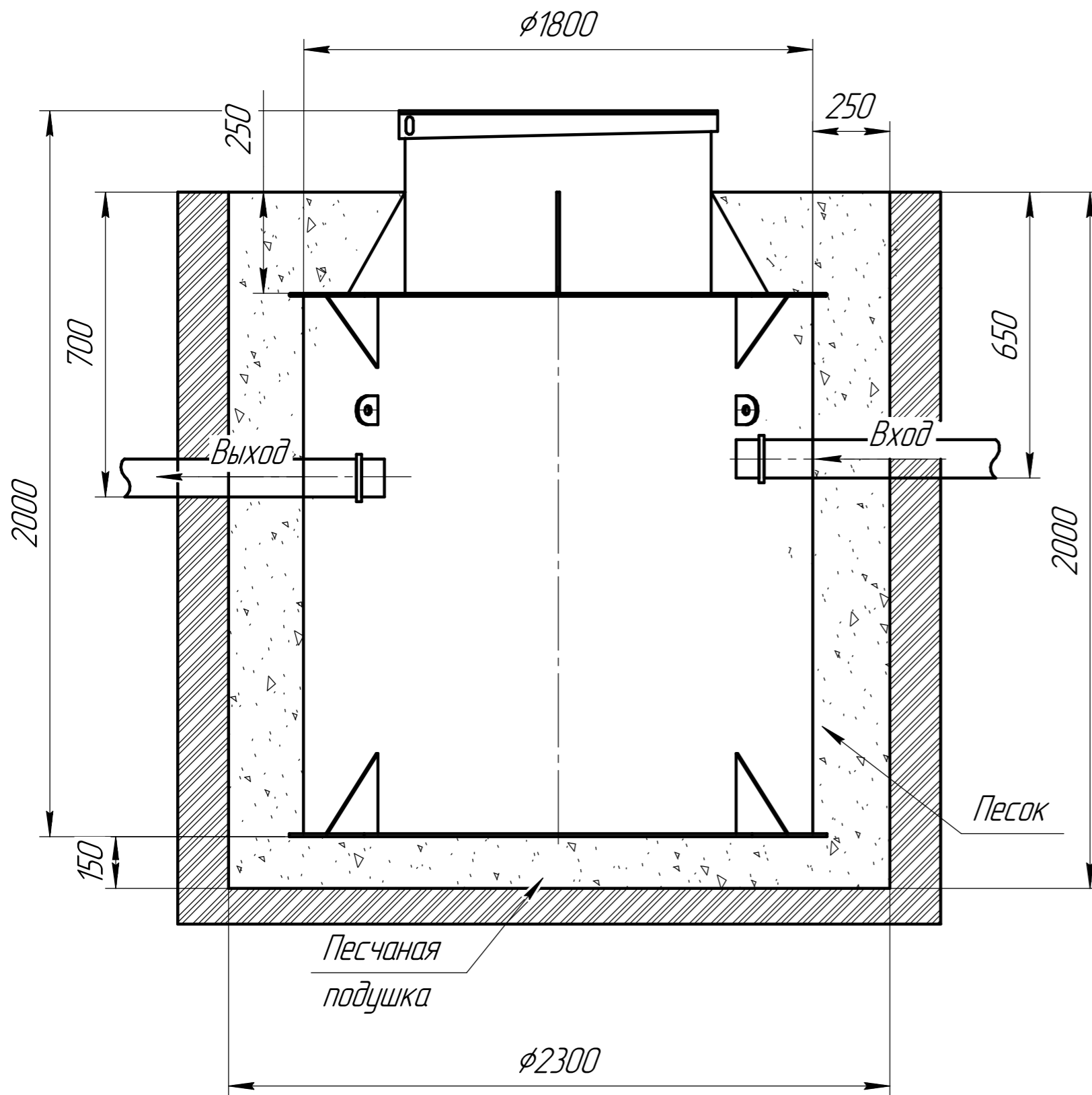
## Порядок проведения монтажных работ:

1. Отрывка котлована  $\phi 2.2$  м.  $h=2.0$  м.
2. Засыпка и уплотнение песчаной подушки толщиной 150мм.
3. Установка изделия на песчаную подушку.
4. Обратная засыпка пазух котлована песком, с одновременной заливкой водой внутрь изделия.
5. Подключение к электросети.
6. Пуско-наладка и запуск в эксплуатацию.

## При монтаже:

1. Расход песка  $12 \text{ м}^3$
2. Расход воды  $6 \text{ м}^3$
3. Объем котлована  $13.5 \text{ м}^3$

# Схема монтажа Него 10



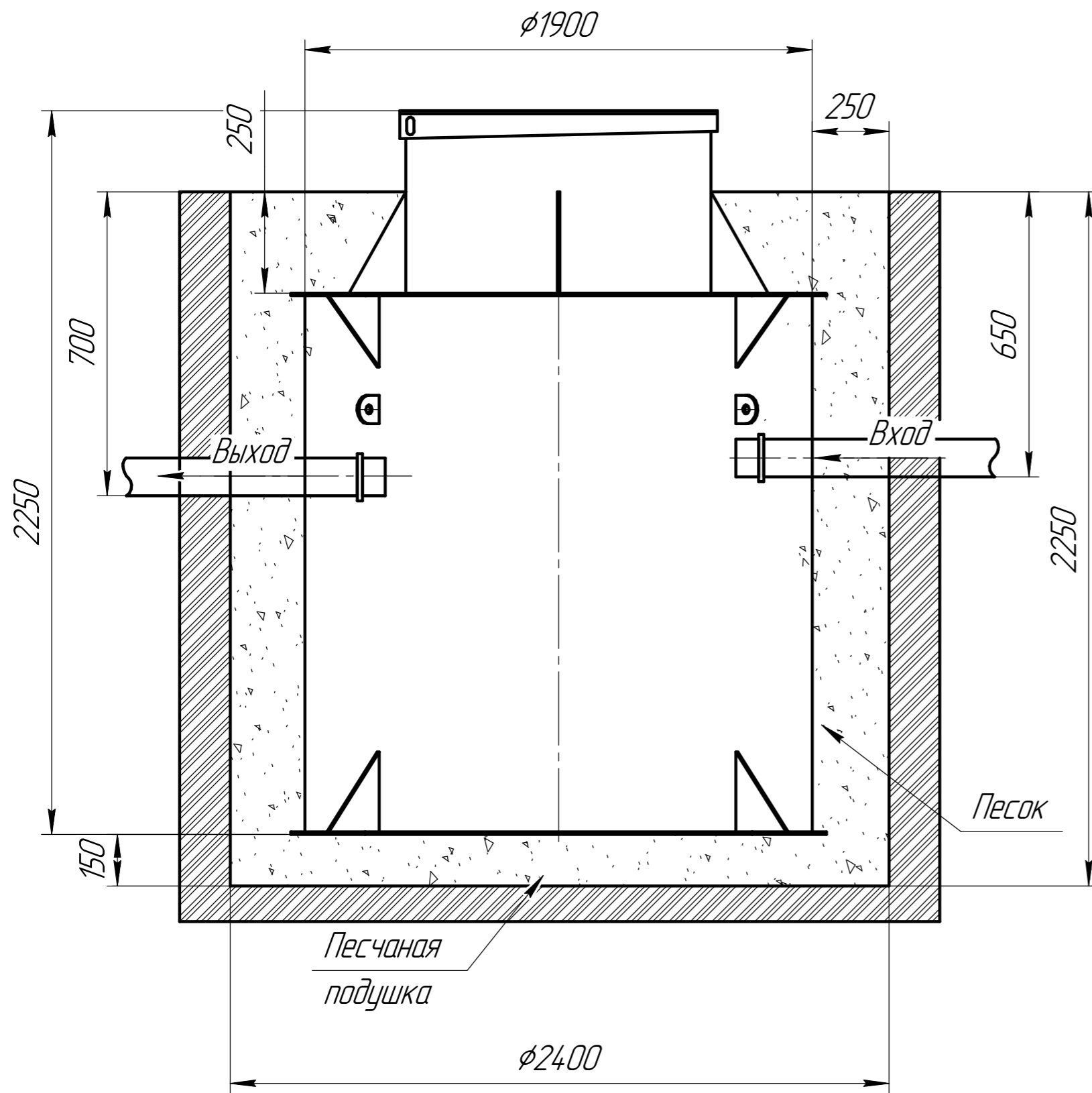
## Порядок проведения монтажных работ:

1. Отрывка котлована  $\phi 2.35$  м.  $h=2.0$  м.
2. Засыпка и уплотнение песчаной подушки толщиной 150 мм.
3. Установка изделия на песчаную подушку.
4. Обратная засыпка пазух котлована песком, с одновременной заливкой водой внутрь изделия.
5. Подключение к электросети.
6. Пуско-наладка и запуск в эксплуатацию.

## При монтаже:

1. Расход песка  $14 \text{ м}^3$
2. Расход воды  $7 \text{ м}^3$
3. Объем котлована  $16 \text{ м}^3$

# Схема монтажа Него 12



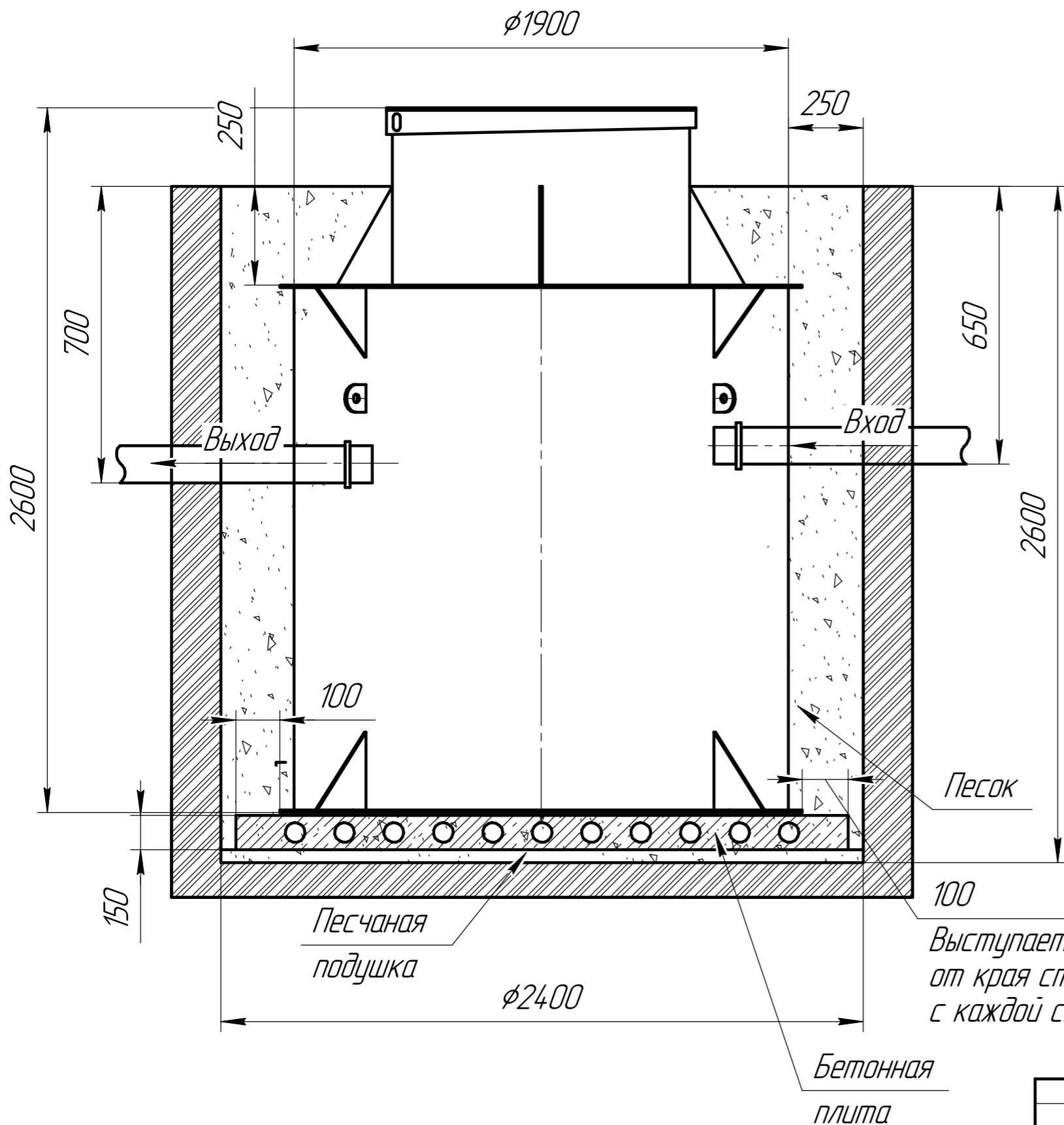
## Порядок проведения монтажных работ:

1. Отрывка котлована  $\phi 2.4$  м.  $h=2.2$  м.
2. Засыпка и уплотнение песчаной подушки толщиной 150мм.
3. Установка изделия на песчаную подушки.
4. Обратная засыпка пазух котлована песком, с одновременной заливкой водой внутрь изделия.
5. Подключение к электросети.
6. Пуско-наладка и запуск в эксплуатацию.

## При монтаже:

1. Расход песка  $17 \text{ м}^3$
2. Расход воды  $8 \text{ м}^3$
3. Объем котлована  $19 \text{ м}^3$

# Схема монтажа Него 15



## Порядок проведения монтажных работ:

1. Отрывка котлована  $\phi 2.4$  м.  $h=2.6$  м.
2. Засыпка и уплотнение песчаной подушки толщиной 150мм.
3. Установка изделия на песчаную подушку.
4. Обратная засыпка пазух котлована песком, с одновременной заливкой водой внутрь изделия.
5. Подключение к электросети.
6. Пуско-наладка и запуск в эксплуатацию.

## При монтаже:

1. Расход песка  $18 \text{ м}^3$
2. Расход воды  $9 \text{ м}^3$
3. Объем котлована  $20 \text{ м}^3$

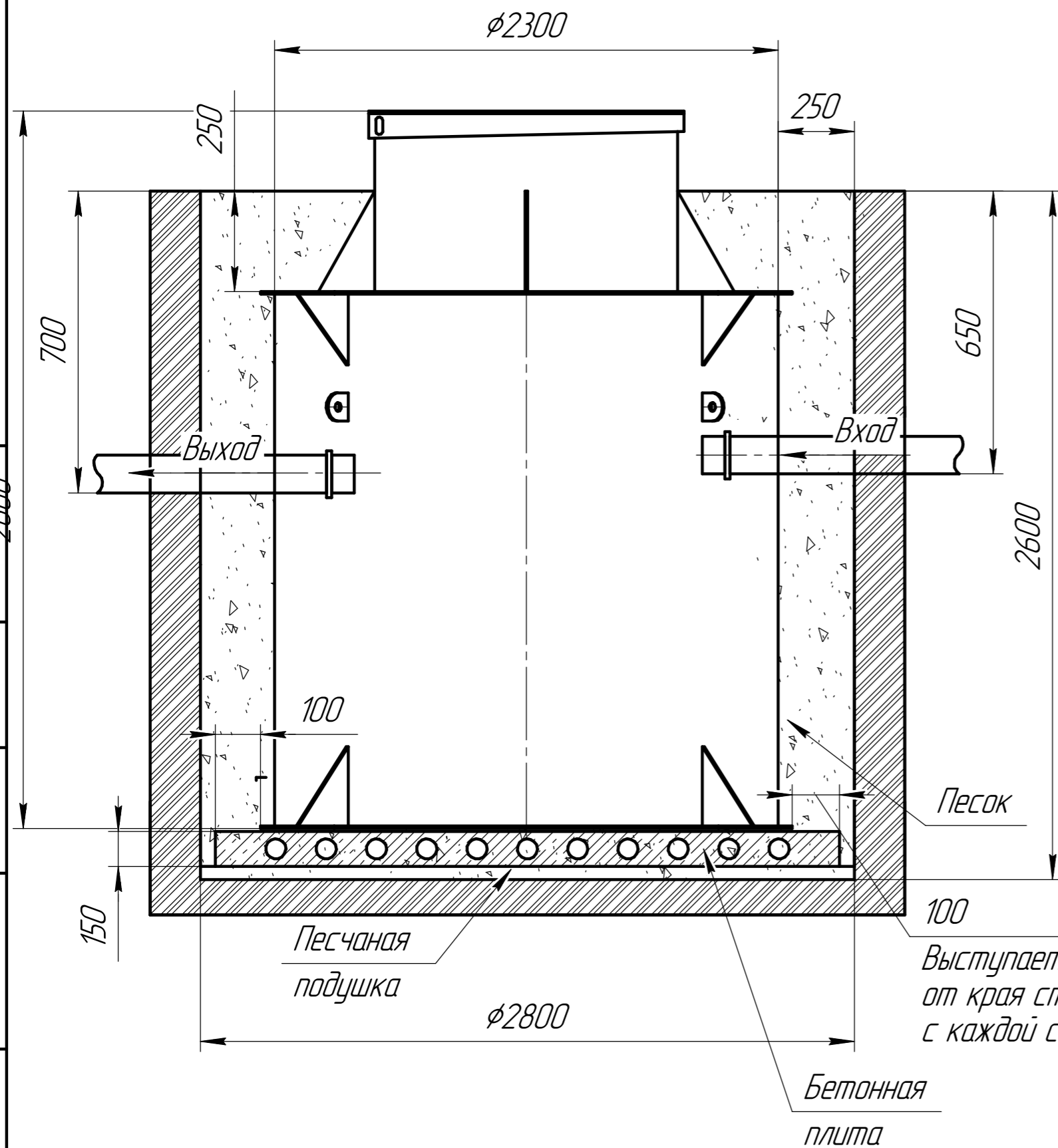
Изм.	Лист	№ докум.	Подп.	Дата

Малахит-Него

Лист  
8



# Схема монтажа Него 20



## Порядок проведения монтажных работ:

1. Отрывка котлована  $\phi 2.8$  м.  $h=2.7$  м.
2. Засыпка и уплотнение песчаной подушки толщиной 150 мм.
3. Установка изделия на песчаную подушку.
4. Обратная засыпка пазух котлована песком, с одновременной заливкой водой внутрь изделия.
5. Подключение к электросети.
6. Пуско-наладка и запуск в эксплуатацию.

## При монтаже:

1. Расход песка  $21 \text{ м}^3$
2. Расход воды  $10 \text{ м}^3$
3. Объем котлована  $24 \text{ м}^3$

Выступает на 100 мм  
от края станции  
с каждой стороны

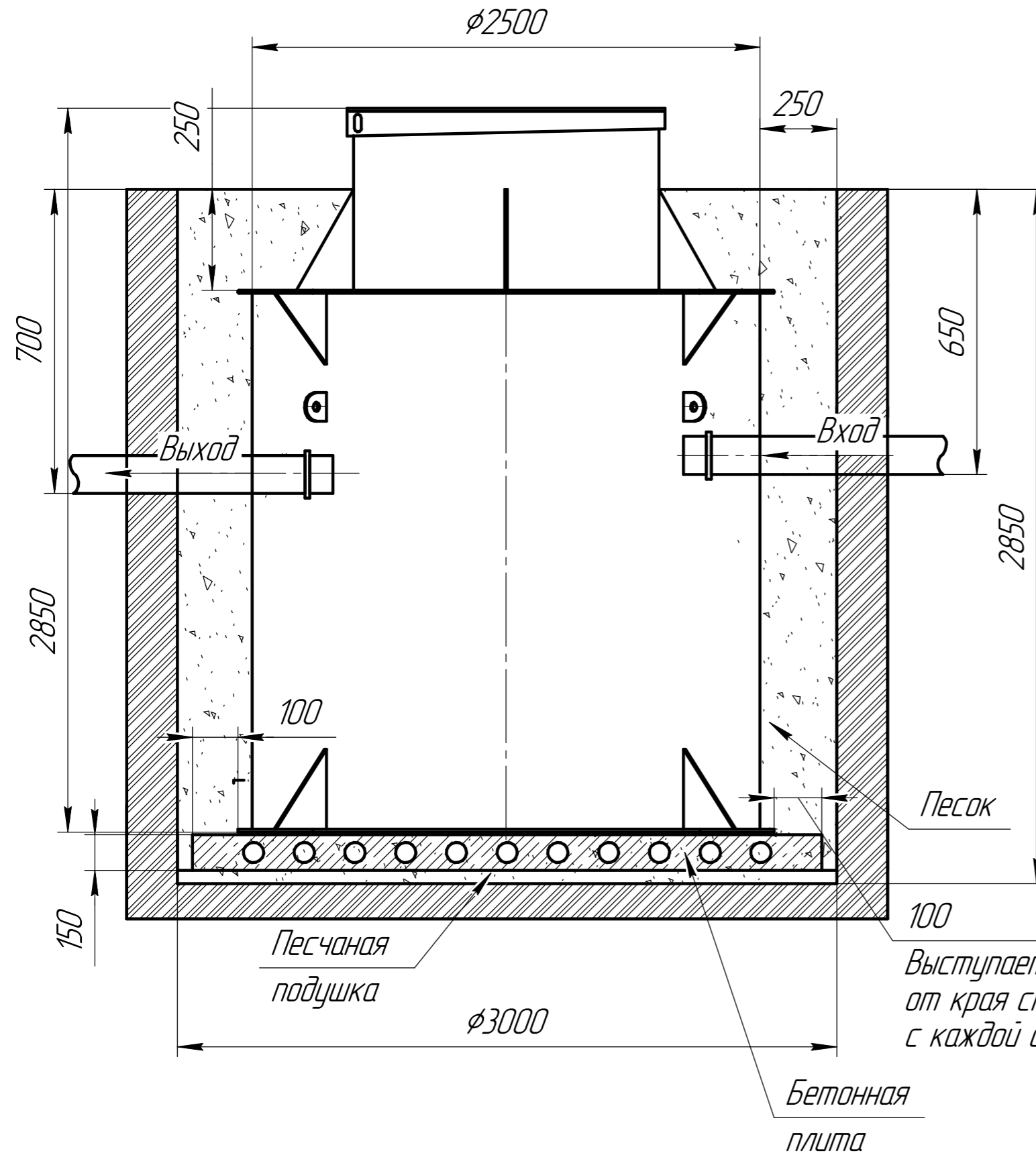
Бетонная  
плита

Изм.	Лист	№ док.м.	Подп.	Дата

Малахит-Него

Лист  
9

# Схема монтажа Него 30



## Порядок проведения монтажных работ:

1. Отрывка котлована  $\phi 3$  м.  $h=2.8$  м.
2. Засыпка и уплотнение песчаной подушки толщиной 150 мм.
3. Установка изделия на песчаную подушку.
4. Обратная засыпка пазух котлована песком, с одновременной заливкой водой внутрь изделия.
5. Подключение к электросети.
6. Пуско-наладка и запуск в эксплуатацию.

## При монтаже:

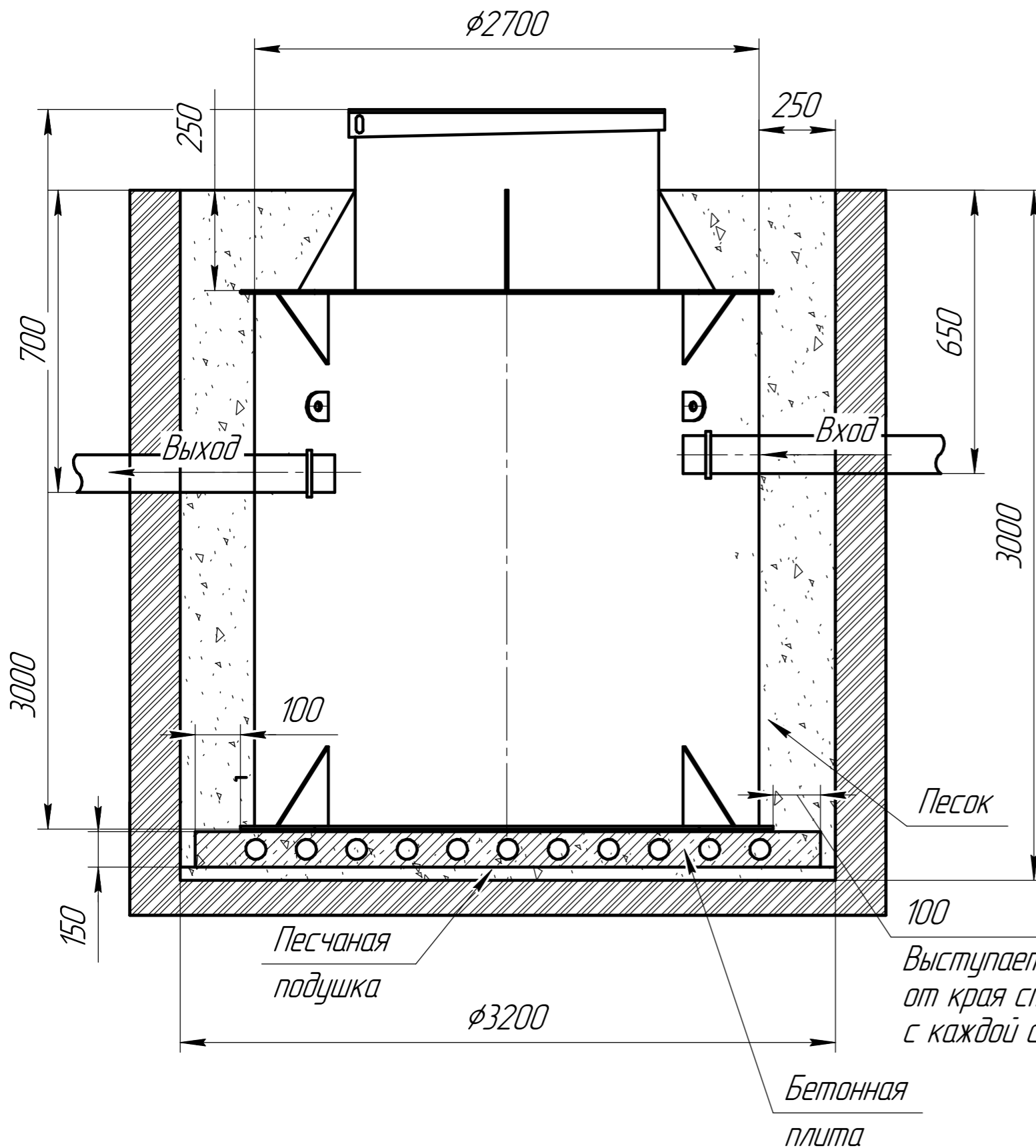
1. Расход песка  $23 \text{ м}^3$
2. Расход воды  $12 \text{ м}^3$
3. Объем котлована  $26 \text{ м}^3$

Изм.	Лист	№ докум.	Подп.	Дата

Малахит-Него

Лист  
10

# Схема монтажа Него 40



## Порядок проведения монтажных работ:

1. Отрывка котлована  $\phi 3.2$  м.  $h=3$ м.
2. Засыпка и уплотнение песчаной подушки толщиной 150мм.
3. Установка изделия на песчаную подушку.
4. Обратная засыпка пазух котлована песком, с одновременной заливкой водой внутрь изделия.
5. Подключение к электросети.
6. Пуско-наладка и запуск в эксплуатацию.

## При монтаже:

1. Расход песка  $25 \text{ м}^3$
2. Расход воды  $14 \text{ м}^3$
3. Объем котлована  $28 \text{ м}^3$

Песок

100

Выступает на 100мм  
от края станции  
с каждой стороны

Бетонная  
плита

Изм.	Лист	№ докум.	Подп.	Дата

Малахит-Него

Лист  
11